

## ШУМОПОДАВЛЕНИЕ, дБ

Толщина пластин, мм	Расстояние между пластинами, мм	Длина глушителя, м	Фактор свободной площади	Снижение уровня звук. мощности, дБ., пластинчатыми глушителями в октавных полосах со среднегеометрическими частотами, Гц							
				63	125	250	500	1000	2000	4000	8000
100	100	0,75	50	0,5	2	5	13	17	12	10	8
100	100	1,0	50	1	3	7	20	25	18	16	11
100	100	1,5	50	1	4	9	27	34	24	21	13
100	100	2,0	50	1,5	5	12	35	48	30	25	14
100	100	2,5	50	1,5	6	14	40	48	35	27	15
100	100	3,0	50	2	7	16	45	52	40	32	16
100	100	0,75	50	1	2	10	15	12	10	7	6
100	100	1,0	50	1,5	3	12	18	15	12	9	3
100	100	1,5	50	2	5	18	25	20	15	12	11
200	200	2,0	50	3	7	22	32	25	18	14	13
200	200	2,5	50	4	10	26	39	29	21	18	14
200	200	3,0	50	5	12	30	45	33	24	17	15
200	200	0,75	50	2	4	10	10	7	7	6	5
200	200	1,0	50	2,5	6	12	12	9	8	7	6
200	200	1,5	50	3,5	10	17	16	13	10	8	7
400	400	2,0	50	4	13	21	20	15	12	10	9
400	400	2,5	50	5	16	25	24	17	14	11	10
400	400	3,0	50	5	18	28	27	19	15	12	11
400	400	0,75	50	2,5	8	13	12	9	8	7	5
400	400	1,0	50	3	10	15	14	13	11	9	7
400	400	1,5	50	4	12	22	21	18	13	12	9
400	250	2,0	38	5	15	27	26	21	15	14	11
400	250	2,5	38	6	18	32	30	24	17	15	12
400	250	3,0	38	7	21	37	34	27	19	16	13
400	250	0,75	38	6	8	9	8	7	7	6	5
400	250	1,0	38	8	10	11	10	9	8	7	6
400	250	1,5	38	11	12	15	14	12	10	9	8
800	500	2,0	38	13	15	18	17	15	12	10	9
800	500	2,5	38	15	18	20	19	17	14	11	10
800	500	3,0	38	17	20	22	21	19	15	12	11

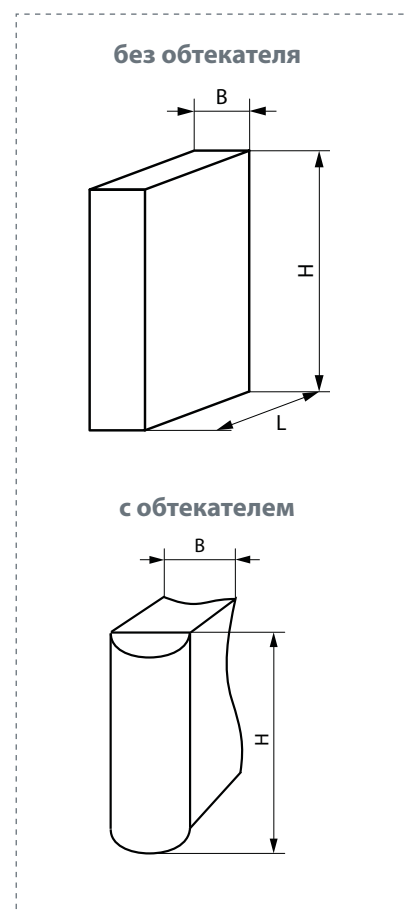
## ПЛАСТИНЫ ШУМОГЛУШАЩИЕ (для ГП)

### ПО



#### РАЗМЕРЫ, ММ

Обозначение	В	Н	L	Масса, кг
П 1-1	100	500	750	8,1
П 1-2	100	500	1000	10,4
П 1-3	100	1000	1000	19,2
П 2-1	200	500	750	11,1
П 2-2	200	500	1000	14,1
П 2-3	200	1000	1000	25,9
П 3-1	400	500	750	17,2
П 3-2	400	500	1000	21,4
П 3-3	400	1000	1000	39,2



П	О	1-1	-	10-50	-	75
1	2	3		4		5

- 1 П - пластина шумоглушащая для ГП
- 2 О - обтекатель
- 3 1-1 - код
- 4 10-50 - типоразмер, (100 мм - толщина; 500 мм - высота)
- 5 75 - длина, (750 мм)

#### РАЗМЕРЫ, ММ

Обозначение	В	Н	L	Масса, кг
ПО 1-1	100	500	50	0,59
ПО 1-2	100	750	50	0,88
ПО 1-3	100	1000	50	1,17
ПО 2-1	200	500	100	1,08
ПО 2-2	200	750	100	1,62
ПО 2-3	200	1000	100	2,16
ПО 3-1	400	500	200	2,07
ПО 3-2	400	750	200	3,1
ПО 3-3	400	1000	200	4,13